

Elevador de aparcamiento

Su estructura permite múltiples instalaciones en espacios reducidos.

Las estructuras de elevación son independientes. Construcción en cubierta galvanizada resistente al daño ambiental. Conectores eléctricos NEMA impermeables al agua y la suciedad.

Alarma visual y sonora durante el accionamiento.

Activado por llave del motor e interruptor.

Botón de parada de emergencia para seguridad del operador. Cuadro de control con posibilidad de ser utilizado a distancia.

La unidad de motor hidráulica proporciona una bajada segura.

La amplia plataforma de galvanizada permite alojar , pick-ups, furgonetas y coches.

Diseñado para instalación sobre superficies de aparcamiento.

Parking pont Élévateur

Sa structure permet de multiples installations dans des espaces réduits.

Structures de levage indépendantes.

Fabriqué en plaque de recouvrement galvanisée, il est résistant aux dommages et à l'usure provoquée par l'environnement. Connecteurs électriques NEMA imperméables à l'eau et à la salissure.

Alarme visuelle et sonore pendant la mise en marche.

Moteur et interrupteur activés par clé.

Bouton d'arrêt d'urgence pour la sécurité de l'opérateur.

Possibilité d'utiliser le tableau de commande à distance.

L'unité de moteur hydraulique permet une descente sécurisée.

La vaste rampe galvanisée permet de loger pick-ups, camions et voitures.

Elevador de parcamento

A estrutura mínima permite múltiplas instalações em espaços reduzidos.

Estruturas de elevação independentes

Construção em coberta galvanizada resistente ao dano meio ambiental. Conectores eléctricos NEMA impermeável ao água e a sujeira

Sinal acústico e CE-stop na última fase de descinda

Activação por chave do motor e interruptor.

Botão de parada de emergência para segurança do operador. O controle de descida pode ser realizado distância segura.

Todo o processo é accionado por um motor eléctrico em alumínio, de modo a prevenir sobreaquecimentos.

+ info



Más detalles técnicos en nuestra web
www.eviran.es



Incluye / Include / Incluye



Opcional / Optional / Opcional



VA EVIRAN
EQUIPAMIENTO PARA LA AUTOMOCIÓN

kg 3000 kg.

2,2 kw

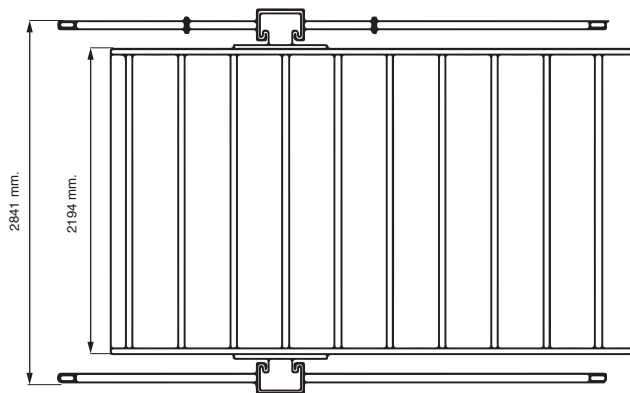
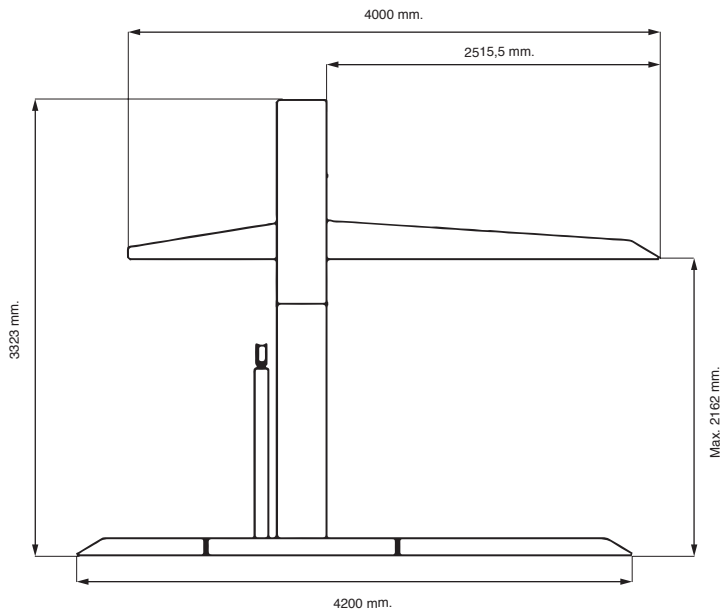
45/55

(3 ~) 400/50
(1 ~) 220/50 V / Hz

3C16A

11 l

kg 3700 kg.



ES: La plataforma galvanizada a prueba de goteos protege el vehículo inferior. Cilindros duales hidráulicos combinados con cadena de nivelación. Las cadenas de sincronización dual mantienen el nivel de la cubierta en todas las condiciones. Anclajes automáticos de seguridad sobre cada columna espaciados cada 8 cm. Mantenimiento libre de los carros y columnas. Mantenimiento libre de los rodillos de cadena, autolubrificantes. No necesita ningún lugar especial para su instalación. Dispositivos de seguridad mecánicos, hidráulicos y eléctricos conforme a la norma CE.

FR: Conçu pour une installation sur les surfaces de stationnement. Construction durable et stabilité maximale. La plate-forme galvanisée anti-gouttes protège le véhicule inférieur. Cylindres doubles hydrauliques combinés d'un système de mise à niveau. Les chaînes de synchronisation double maintiennent le niveau de la plate-forme. Ancrages automatiques de sécurité sur chaque colonnes espacés tous les 8 cm. Colonne et structure sans entretien. Rouleaux et chaînes sans entretien. Aucun lieu spécial n'est nécessaire pour son installation. Dispositifs de sécurité mécaniques, hydrauliques et électriques conformément à la norme CE.

PT: A ampla plataforma galvanizada permite ocupar, veículos ligeiros e comerciais. Desenhado para instalação sobre superfícies de estacionamento. Construção duradera com estabilidade máxima. A plataforma galvanizada está fabricada a prova de goteamentos e protege o veículo inferior. Duplo cilindros hidráulicos com cadeia de nivelção. As dupla cadeias de sincronização mantienem o nivel da coberta em todas as condições. O elevador tem em cada 8cm sistemas mecânicos para fazer descansar o peso do veículo sem necessidade de pressão hidráulica, deste modo é assegurado a longevidade dos pistões hidráulicos. Manutenção livre das colunas. Manutenção de cadeia livre, autolubrificantes. Não precisa ninguno lugar especial para sua instalação. Dispositivos de segurança mecânicos, hidráulicos e eléctricos de acordo a la norma CE.

ES:

Capacidad de carga	3000 kg
Subida máxima	2140 mm
Altura total	3571 mm
Tiempo de elevación	45/55 s
Ancho plataforma	2124 mm
Largo plataforma	4160 mm
Potencia de accionamiento	2, 2 kW
Tensión Eléctrica	220V / 50 V / Hz
Peso	1200 Kg.

FR:

Capacidad de carga	3000 kg
Subida máxima	2140 mm
Altura total	3571 mm
Tiempo de elevación	45/55 s
Ancho plataforma	2124 mm
Largo plataforma	4160 mm
Potencia de accionamiento	2, 2 kW
Tensión Eléctrica	220V / 50 V / Hz
Peso	1200 Kg.

PT:

Capacidad de carga	3000 kg
Subida máxima	2140 mm
Altura total	3571 mm
Tiempo de elevación	45/55 s
Ancho plataforma	2124 mm
Largo plataforma	4160 mm
Potencia de accionamiento	2, 2 kW
Tensión Eléctrica	220V / 50 V / Hz
Peso	1200 Kg.

Königstein