



Desmontadora industrial para ruedas de camión

Desmontadoras de ruedas electro-hidráulicas para ruedas de camión, bus, tractor, maquinaria de movimiento de tierras, con diámetro de llanta comprendido entre 14" y 56".

Equipada con cabezal bidireccional y dos velocidades de rotación. Posicionamiento hidráulico del brazo porta-útil, con disco destalonador de perfil convexo montado sobre casquillos autolubricantes.

Incorpora reloj para la medición de presiones hidráulicas y todo el sistema hidráulico montado sobre el chasis del equipo.



Equilibradora digital

1 Démonte-pneu électro hydrauliques pour roues de camion, bus, tracteur, engins de terrassement, avec diamètre de jante compris entre 14" et 56"

Équipée avant-train bidirectionnel et deux vitesses de rotation. Positionnement hydraulique du bras hublot-utile, avec disque détalonneur, de profil convexe monté sur les douilles autolubrifiantes. Il incorpore horloge pour la mesure de pressions hydrauliques et tout le système hydraulique monté sur le châssis de l'équipement.

Bras hublot-utile avec mouvement giratoire automatique et action par système hydraulique, fabriqué en acier tempéré et conçu pour une utilisation simple et un confortabke



Equilibradora digital

Desmontadoras industrial da rodas electro-hidráulicas completamente automática para caminhão, ônibus, tractor, maquinaria do movimento de terras, em qualquer tipo de janta de 14" a 56".

Equipada com cabeçal bidireccional e dupla velocidade de rotação. Posicionamento hidráulico do braço porta-útil, com disco desmontador de perfil convexo montado sobre cápsula autolubrificantes.

Incorpora relógio para medição de pressões hidráulicas e todo o sistema hidráulico.

Braço porta-útil com movimento giratório automático e acionado mediante sistema hidráulico fabricado em aço e desenhado para uma grande satisfação, mas tarefas do dia-a-dia, e uma produtividade acrescida.



1600 mm
 14-26°
 780 mm
 (3 ~) 400/50 V/Hz (1 ~) 220/50 V/Hz
 Manual.
 180 bar
 1.5 kw.
 kg 1300 kg.



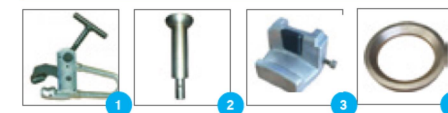
KN132

Königstein

Incluye / Incluído / Inclus

- 1 Mordaza de montaje / Détalonneur manuel / Mordaza de montagem.
- 2 Destalonador
- 3 Centraadores de aluminio
- 4 Anillos de apriete (llantas de aluminio de camiones)

Incluye / Include / Include

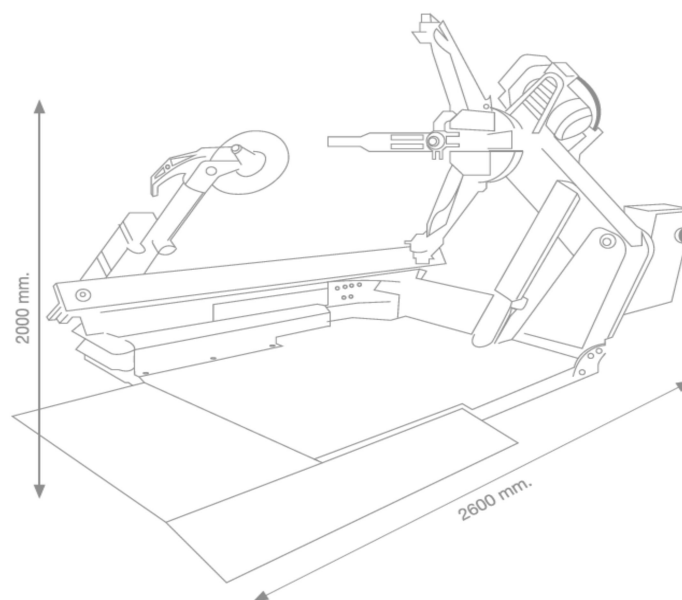


ES: Brazo porta-útil con movimiento giratorio automático y accionado mediante sistema hidráulico. fabricado en acero templado y diseñado para un uso sencillo y cómodo
 Bloqueo del neumático por medio de 4 garras de sujeción autocentrantes, que permiten montar ruedas desde 14" a 56"
 Diseñada para uso profesional y uso intensivo en el taller.
 Dispositivos de seguridad mecánicos, hidráulicos y eléctricos conforme a la norma CE.



ES: Capacidad de desmontaje	14"-56"
Diámetro Máx. del neumático	2.500 mm
Ancho Máx. del neumático	1.200 mm
Peso Máx de la rueda	2.000 KG
Potencia del motor	2,4/3,0 KW
Potencia motor	2,4/3,0 KW
Alimentación de mandos	24V V
Alimentación del equipo	(3 ~) 400/50-60 V/HZ
Certificación CE	si
Velocidades de rotación	2
Velocidades sistema hidráulico	2
Peso	1300 kg

FR: Blocus du pneu au moyen de 4 griffes de sujétion autocentrantes, qui permettent de monter des roues depuis 14 » à 56"
 Conçue pour utilisation professionnelle et haut niveau de travail dans l'atelier ».
 Dispositifs de sécurité mécanique et électriques conformément à la norme CE



FR: Capacité de démontage	14"-56"
Diamètre Max. du pneu	2.500 Mm
Large mm Max. du pneu	1.200 Mm
Poids Max de la roue	2.000 Kg
Renforce du moteur	2,4/3,0 Kw
Renforce moteur	2,4/3,0 Kw
Alimentation de commandes	24 V
Alimentation de l'équipement	220/380 (III) V
Certification CE	si
Niveau sonore	<70 db
Changement de position du disque Automatic	
Vitesses de rotation	2
Vitesses système hydraulique	2
Poids	1300 kg

PT: Bloqueio pneumático rápido por 4 unhas de sujeção autocentrantes de aperto seguro que permitem-lhe trabalhar com rodas extremadamente pesadas
 Desenhada para uso profissional e intensivo em a oficina.
 Dispositivos de segurança mecánicos, hidráulicos e eléctricos de acordo a la norma CE.

PT: Diâmetro da janta	14"-56"
Diâmetro máx. do pneumático	2.500 mm
Largura máx. do pneumático	1.200 mm
Peso máx da roda	2.000 kg
Potencia do motor	2,4/3,0 Kw
Potencia do motor	2,4/3,0 Kw
Alimentação do controle	24V V
Alimentação do equipo (3 ~) 400/50 V/HZ
Homologação CE	si
Velocidade de rotación	2
Velocidade do sistema hidráulico	2
Peso	1300 kg