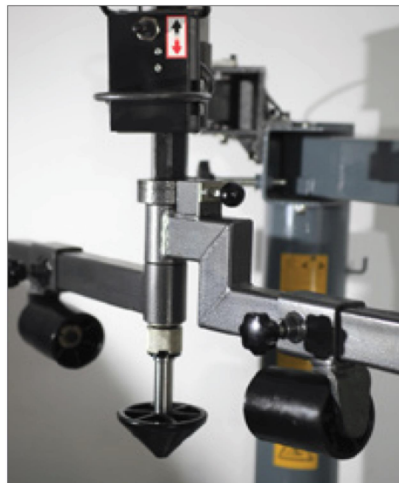




## Desmontadora semiautomática KN115

- Desmontadora de neumáticos con brazo de ayuda.
- Soporte para el lubricante, regulable en diámetro.
- Sistema de 4-centradores automáticos con dos cilindros neumáticos
- Apertura y cierre de plato con sistema máximo de agarre gracias a su eficaz sistema neumático
- Pedalera reversible que facilita y aceleran el montaje.
- Pedalera reforzada
- Llenado de aire manual, desmontable
- Unidad de mantenimiento con engrasador, purgador y limitador de presión integrado
- Materiales sintéticos insertado en el cabeza de montaje para la protección de las llantas de aluminio y bridas de unión de material sintético
- CE.



**ES:** Plato tensor grande y graduado con un margen de acogida de hasta 18" exterior y hasta 22" interior.

**FR:** Grand plateau de centrage gradué, serrage externe jusqu'à 18", serrage interne jusqu'à 22".

**PT:** Prato tensor ajustável com possibilidade de operar em jantes leve até 22"



## Démonte-pneu semi-atomatique KN115

- Démonte-pneu avec bras de montage
- Système autocentrant à 4 mors, avec deux cylindres pneumatiques.
  - Ouverture et fermeture du plateau pour une prise maximale des roues grâce à son efficace système pneumatique.
  - Remplissage d'air manuel, bras amovible.
  - Pédales réversibles rendant le montage plus rapide. Pédalier renforcé.
  - Unité d'entretien avec huileuse, purgeur et limiteur de pression intégré.
  - La tête de montage en matériau synthétique pour la protection des jantes aluminium et brides d'union en matériau synthétique.
  - CE



## Desmontadora semi-automática KN115

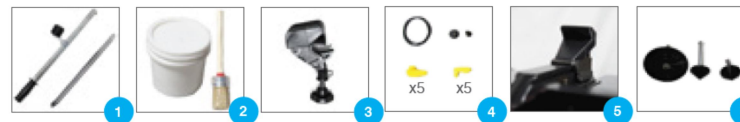
- Os 4 centradores automáticos, funcionam com dios cilindros pneumáticos, abrindo e fechando as garras, de acordó com as necessidades do operador
- Pedais reversível que permite ao operador, acelerar a desmontagem ou montagem.
- Um grupo de lubrificação de ar, com purgador e reduto equipam a máquina de série, assegurando o seu correcto funcionamento.
- Braço de deslocação lateral blocagem manual.
- Braço auxiliar de ajuda neumático.
- CE



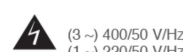
**PEDALERA REVERSIBLE  
PÉDALIER RÉVERSIVLE  
PEDAIS REVERSÍVEL**



### Incluye / Incluído / Inclus



### Opcional / Opcional / Opcional

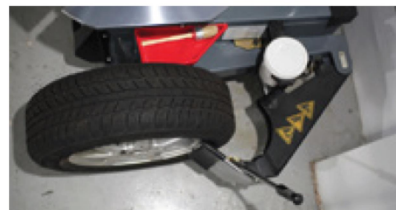




**ES:** Pedales reversibles y ergonómicos - Pedalera reforzada

**FR:** Pédales réversible et ergonomique - Pédalier renforcé

**PT:** Pedais reversível e ergonómicos e reforçados



**ES:** Destalonador ajustable

**FR:** Décolle-talon ajustable

**PT:** Descolador ajustável

Königstein

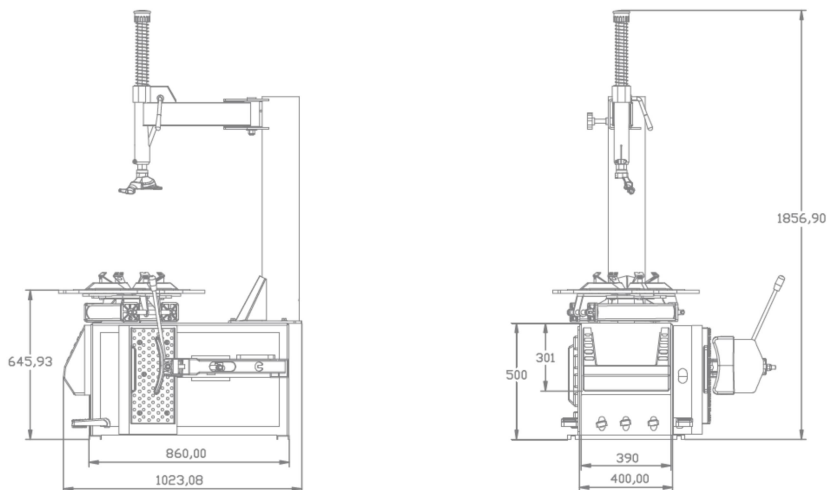


### Incluye / Incluído / Inclus

- 1 Demontable / Levier / Avaranca
- 2 Grasa, brocha / Graisse, brosse / Graxa, broxa
- 3 Mordaza de montaje / Détalonneur manuel / Mordaça de montagem.
- 4 Protectores de plástico de garras / Protection pinces / Proteção garras.
- 5 Protectores de uña. / Protection tête de montage / Proteção unha
- 6 Centradores / Centrage / Centradores

### Opcional / Opcional / Optionel

- 1 Adaptador para motocicletas / Adaptateur griffes moto / Garras moto
- 2 Uña de plástico para ruedas de aluminio / Tête plastique pour jante Alu / Unha proteção.



<b>ES:</b>	Diámetro interior llanta	12- 22 pulgadas
	Nivel de ruidos	70 dB(A)
	Peso	200 kg.
	Diámetro exterior llanta	10- 18"
	Diámetro máx. de rueda	39" (1000mm)
	Ancho máx de rueda	12" (304, 8mm)
	Apertura destalonador	75 – 335 mm
	Fuerza de destalonado	2800 kg
	Tiempo de montaje aprox.	1 (7 U/min)
	Presión de trabajo	8 – 10 bar
	Potencia de accionamiento	0, 75/1.1 kW
	Tensión (Eléctrica)	(3 ~) 400/50 (1~) 220/50 V / Hz

<b>FR:</b>	Diámetro interior llanta	12- 22 pulgadas
	Nivel de ruidos	70 dB(A)
	Peso	200 kg.
	Diámetro exterior llanta	10- 18"
	Diámetro máx. de rueda	39" (1000mm)
	Ancho máx de rueda	12" (304, 8mm)
	Apertura destalonador	75 – 335 mm
	Fuerza de destalonado	2800 kg
	Tiempo de montaje aprox.	1 (7 U/min)
	Presión de trabajo	8 – 10 bar
	Potencia de accionamiento	0, 75/1.1 kW
	Tensión (Eléctrica)	(3 ~) 400/50 (1~) 220/50 V / Hz

<b>PT:</b>	Diámetro interior llanta	12- 22 pulgadas
	Nivel de ruidos	70 dB(A)
	Peso	200 kg.
	Diámetro exterior llanta	10- 18"
	Diámetro máx. de rueda	39" (1000mm)
	Ancho máx de rueda	12" (304, 8mm)
	Apertura destalonador	75 – 335 mm
	Fuerza de destalonado	2800 kg
	Tiempo de montaje aprox.	1 (7 U/min)
	Presión de trabajo	8 – 10 bar
	Potencia de accionamiento	0, 75/1.1 kW
	Tensión (Eléctrica)	(3 ~) 400/50 (1~) 220/50 V / Hz

