



## DESMONTADORA AUTOMÁTICA PROFESIONAL

- Sistema tubeless incorporado (tanque de inflado automático **SOLO MODELO KN120PLUS**)
- Doble velocidad **SOLO MODELO KN120PLUS**
- Dispositivo tensor mecánico para el brazo de montaje
- Sistema de 4-centradores automáticos y ajustables con dos cilindros neumáticos
- Cuerpo distribuidor fabricado en aleación de aluminio y vástago de válvulas en acero inoxidable.
- Rodillo para facilitar el desplazamiento del brazo desmontador
- Pedalera ergonómica y reforzada
- Unidad de mantenimiento con engrasador, purgador y limitador de presión integrado
- Diseño y desarrollo elaborado en Europa. CE

### INFORMACIÓN BÁSICA



### ESPECIFICACIONES TÉCNICAS

Diámetro interior llanta	14- 24 pulgadas
Nivel de ruidos	70 dB(A)
Peso	225 kg.
Diámetro exterior llanta	12- 22
Diámetro máx. de rueda	44 (1150mm)
Ancho máx de rueda	12.5" (318mm)
Apertura destalonador	75 – 335 mm
Fuerza de destalonado	2900 kg
Tiempo de montaje aprox.	1 (7 U/min)
Presión de trabajo	8 – 10 bar
Potencia de accionamiento	0, 75/1, 1 kW
Tensión (Eléctrica)	(3 ~) 400/50 (1~) 220/50 V / Hz

### INFORMACIÓN DE COLOR

	RAL: 7031
	RAL: 3002



**NOTA:** Las imágenes mostradas tienen el propósito de representar el producto solamente y pueden variar dependiendo del modelo y stock.

Königstein



#### KN120

- Sistema de inflado tradicional

#### KN120plus

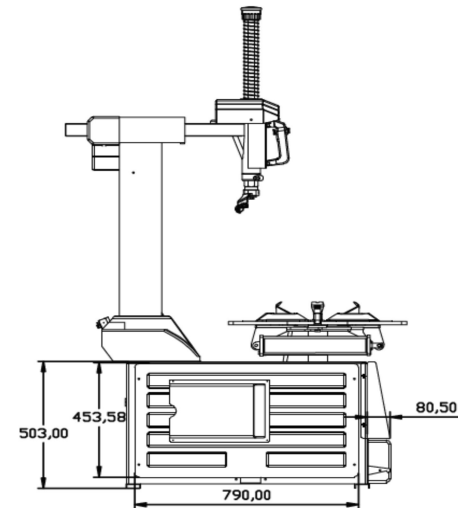
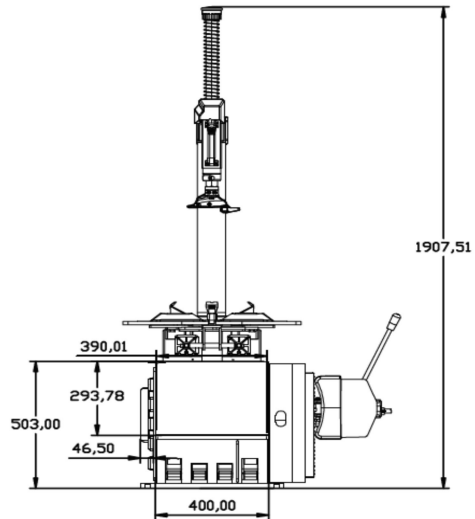
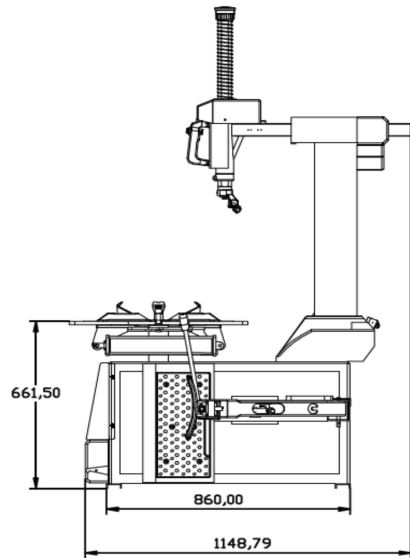
- Sistema de inflado Tubeless
- Doble velocidad
- Revestimientos y carcasas de polímero que la protegen y embellecen.

**LAS MEJORES  
DESMONTADORAS  
DEL MERCADO  
CARACTERÍSTICAS:**

- Destalonador ajustable
- Pedalera reversible
- Desmontable incluido
- Fácil de operar

KN120/120plus

Königstein



RESUMEN INFORMATIVO



INCLUYE:



VER EN WEB

