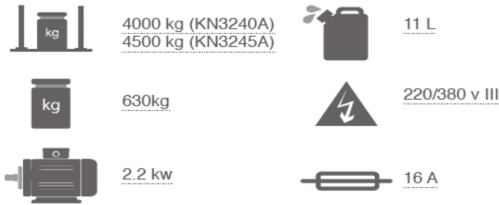


## ELEVADOR HIDRÁULICO DE 2 COLUMNAS AUTOMÁTICO DE 4T / 4.5T

- Elevador hidráulico de dos columnas con los últimos avances, especialmente diseñados para talleres profesionales.
- Columnas fabricadas en acero de 5 mm y amplia distancia entre las mismas para facilitar el trabajo en el elevador.
- El sistema de seguridad se compone de seguros electromecánicos de anclaje y desanclaje y una estructura mecánica que cumplen una doble función, seguridad y protección del equipo hidráulico
- Brazo de carga extraíble en 8mm y de tres tramos con soportes graduables en altura.
- El sistema hidráulico se compone por un motor fabricado en aluminio y refrigerado para prevenir sobrecalentamientos junto con grupo hidráulico de alta calidad, estos a su vez viene protegido por una carcasa metálica que garantiza una mayor durabilidad.
- Control sincrónico sin vibraciones gracias a carros portantes con cables de acero de 12mm.
- Travesaño de recubrimiento realizado en acero de 3mm para tubos hidráulicos y cables sincrónicos de sólo 40 mm.
- Dispositivos de seguridad mecánicos, hidráulicos y eléctricos conforme a la norma CE.

### INFORMACIÓN BÁSICA



### ESPECIFICACIONES TÉCNICAS

Capacidad	4000 kg (KN3240A) 4500 kg (KN3245A)
Altura de elevación	90-2000 mm
Tiempo subida/bajada	0.50s
Altura total	2845 mm
Ancho total	3520 mm
Brazos	580-1140 mm
Brazos	900-1430 mm
Distancia entre carros	2560 mm
Peso	630 kg

### VER EN WEB

### INFORMACIÓN DE COLOR

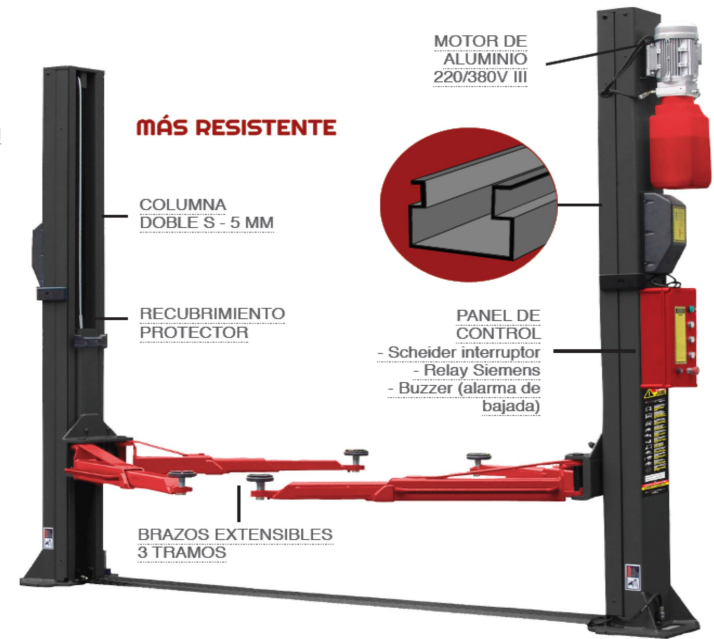


**Embalaje:**  
2950x520x750 mm

### INFORMACIÓN EXTRA

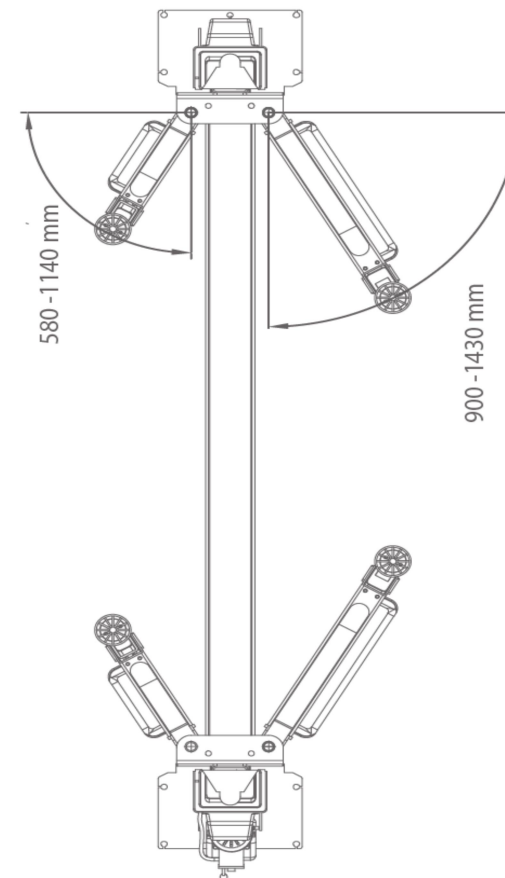
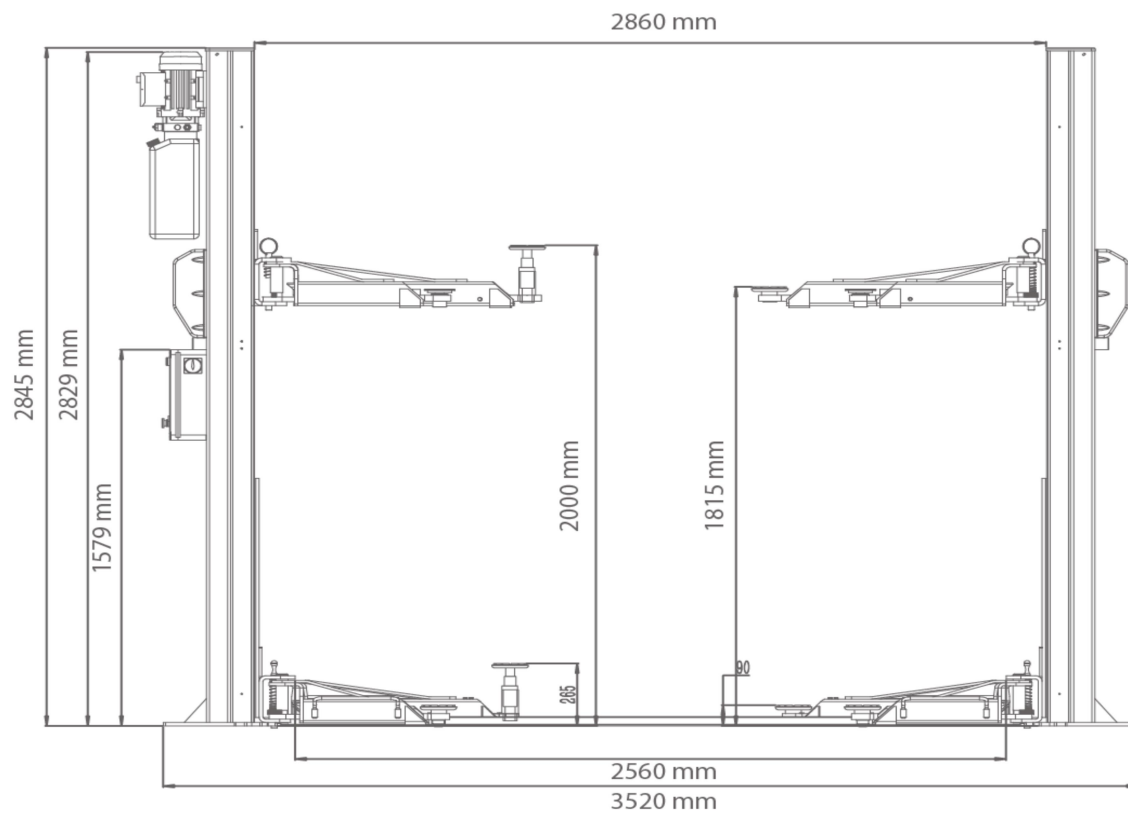
Opcional: 220 v I

- EL MEJOR ELEVADOR DEL MERCADO**
- CARACTERÍSTICAS:**
- Doble cilindro hidráulico
  - Columnas doble S. Mas resistente
  - Brazos extensibles
  - Limitador de subida.
  - Sistema de bajada automática

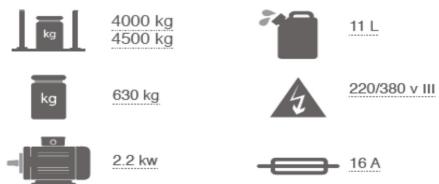


KN3240A/45A

Königstein



**RESUMEN INFORMATIVO**



**EL MEJOR  
ELEVADOR  
DEL MERCADO**  
**CARACTERÍSTICAS:  
MÁS ALTO**

- Doble cilindro hidráulico
- Columnas doble S. Mas resistente
- Brazos extensibles
- Limitador de subida.
- Sistema de bajada automática

**INFORMACIÓN DE COLOR**

- RAL: 7031
- RAL: 3002

**Embalaje:**  
2880x460x750 mm

**VER EN WEB**



KN3240A/45A

Königstein