



Elevador de tijera para empotrar KN3630E

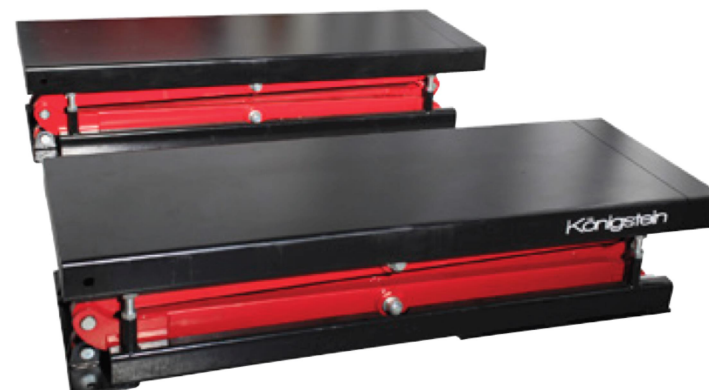
- Plataformas extensibles unilateral de 1540 mm a 1750 mm.
- Control hidráulico, (cilindro principal y auxiliar) permite subida y bajada uniforme de la tijera.
- Sincronismo mediante válvulas hidráulicas
- Desbloqueo neumático del sistema de seguridad mecánica.
- Sistema hidráulico con bomba italiana calidad A PLUS que garantiza una larga vida útil del equipo.
- Motor aluminio para prevenir sobrecalentamientos
- Botón de bajada de seguridad para evitar contusiones en pie.

Soportes de caucho para contacto con vehículo
Dispositivos de seguridad mecánicos, hidráulicos y eléctricos conforme a la norma CE.



Pon élévateur à double ciseaux à encaster

- Plates-formes extensibles unilatérales de 1540 mm à 1750 mm
- Contrôle hydraulique, (cylindre principal et auxiliaire) permet un levage et une descente uniforme des ciseaux.
- Synchronisme au moyen de valves hydrauliques.
- Système hydraulique avec pompe italienne qualité A PLUS qui garantit une longue durée de la vie utile de l'équipement
- Déblocage pneumatique du système de sécurité mécanique.
- Moteur aluminium pour prévoir les surchauffes.
- Bouton de sécurité de descente pour éviter les contusions aux pieds.
- Supports en caoutchouc pour la protection du véhicule.



Elevador de tesoura para encastar

- Plataforma extensível unilateral de 1540 mm a 1750 mm
- Control hidráulico, (cilindro principal e auxiliar) permite subida e descida uniforme das tesoras
- Sincronismo mediante válvulas hidráulicas
- Apertura pneumática do sistema de segurança mecânica
- Sistema hidráulico com bomba italiana de qualidade A PLUS para garantir longa duração e com pouca necessidade de manutenção
- Processo é accionado por um motor eléctrico em alumínio, de modo a prevenir sobreaquecimentos
- Botão de descida de segurança para prevenir contuções em pé.
- Soportes de borracha para contacto com veiculo.

Incluye / Incluído / Inclus



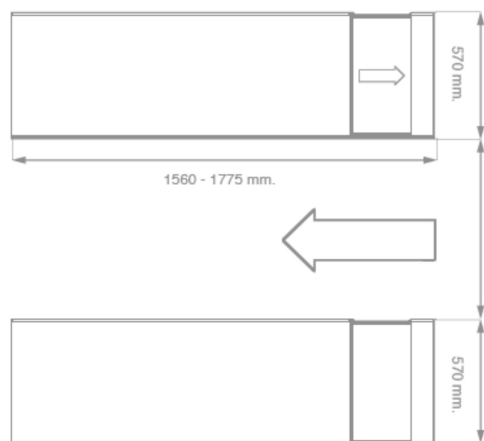
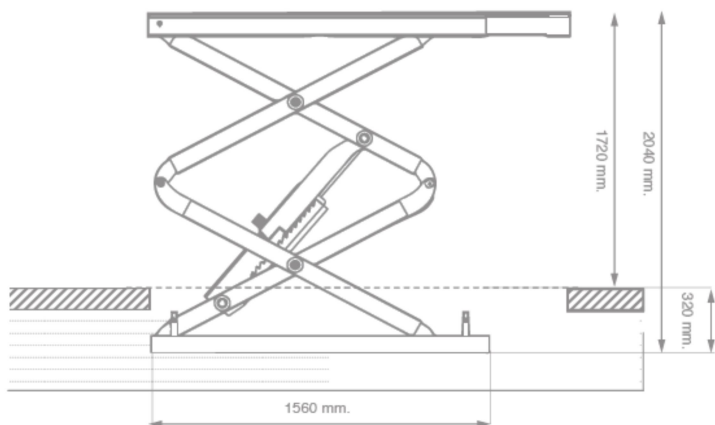
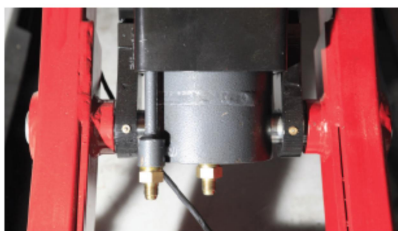
- 1 ES: 4 soportes de caucho incluidos para la protección del vehículo.
- FR: 4 tampons en caoutchouc
- PT: 4 borrachas



Königstein

KN3630E

Königstein



Königstein

ES:

Capacidad de carga	3200 kg
Altura de elevación	2180 mm
Tiempo de elevación/descenso	55/60 s
Largura plataforma (extensible)	1540-1750 mm
Anchura plataforma	550 mm
Dureza hormigón / calidad	480 / BN25
Potencia de motor	2,2 kW
Tensión (Eléctrica)	(3 ~) 400/50 (1 ~) 220/50 - V / Hz
Protección (Eléctrica)	16 A
Conexión de aire comprimido	6 - 8 bar
Cantidad de aceite	13 l
Peso	800 kg

FR:

Capacité de levage	3200 kg
Hauteur de levage	2180 mm
Temps de levage / de descente	55 / 60 s
Longueur plate-forme	550 mm
Largeur plate-forme	1540-1750 mm
Résistance/Qualité du béton	480 / BN25
Puissance d'entraînement	2,2 kW
Tension électrique	(3 ~) 400/50 (1 ~) 220/50 V / Hz
Protection par fusibles	16 A
Alimentation pneumatique	6 - 8 bar
Quantité d'huile	13 l
Poids	800 kg

PT:

Capacidade de carga	3200 kg
Altura de elevação	2180 mm
Tempo de subida/descida	55/60 s
Largura de plataforma	550 mm
Comprimento plataforma (extensível)	1540-1750 mm
Profundidade de sapata	20mm/480
Qualidade cimento	BN25
Potencia de accionamento	2,2 kW
Tensão de eléctrica	(3 ~) 400/50 (1 ~) 220/50 V / Hz
Protecção (Eléctrica)	16 A
Air comprimido	6 - 8 bar
Quantidade de óleo	13 l
Peso	800 kg



KN3630E

Königstein