



## Elevador de tijera de superficie KN3630S

- Doble pistón en cada plataforma, con cilindros hidráulicos principal-auxiliar y válvulas paracaídas de seguridad.
- Sistema hidráulico (bomba-pistón) de calidad A-PLUS lo que garantiza una larga vida útil del equipo.
- Seguros mecánicos con accionamiento neumático
- Motor aluminio para prevenir sobrecalentamientos
- Señal acústica para cuando el elevador se encuentra a 500mm.
- Altura del elevador 110 mm y con posibilidad de empotrarlo para obtener un espacio más diáfano.
- Rampas extensibles para vehículos largos, pasando la longitud de pasarela de 1440 mm a 1980 mm
- 4 soportes de caucho incluido para la protección del vehículo.
- Dispositivos de seguridad mecánicos, hidráulicos y eléctricos conforme a la norma CE.



## Pont élévateur de ciseaux en surface

- Double piston dans chaque plate-forme, avec des cylindres hydrauliques principal auxiliaire et des valves des parachutes de sécurité.
- Système hydraulique (bombe-piston) de qualité A-PLUS ce qui garantit une longue vie utile de l'équipement.
- Assurances mécaniques avec mise en marche pneumatique
- Moteur aluminium pour prévoir des surchauffes.
- Signal acoustique pour quand l'élévateur se trouvera à 500mm.
- Hauteur de l'élévateur 110 mm et avec possibilité de l'encastrer pour obtenir un espace plus diaphane.
- Pentes extensibles pour longs véhicules, passant la longueur de passerelle de de 1450 mm 1980 mm
- Dispositifs de sécurité mécaniques, hydrauliques et électriques conformément à la norme CE.



## Elevador de tesora sobre solo KN3630S

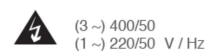
- Dupla cilindro em cada plataforma, com cilindros hidráulicos principal-auxiliar e válvulas para-queda de segurança
- Sistema hidráulico com bomba italiana de qualidade A PLUS para garantir larga duração e com pouca necessidade de manutenção
- Seguranças mecânicas com accionamento neumático
- Processo é accionado por um motor eléctrico em alumínio, de modo a prevenir sobreaquecimentos
- Sinal acústico na última fase de descinda
- Altura mínima do elevador 110 mm e com possibilidade de encastrar para obter um espaço mais diáfano.
- Rampas extensíveis para veículos longo, comprimento de plataforma de 1440 mm a 1980 mm.



### Incluye / Incluído / Inclus

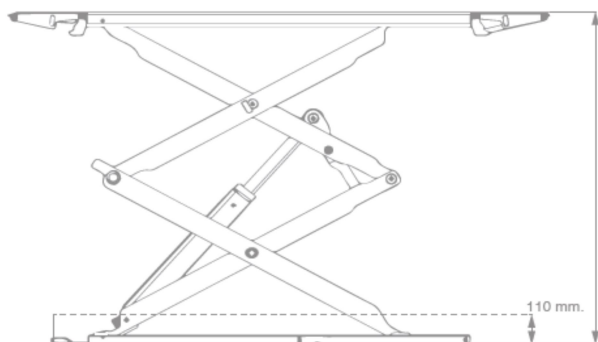


- ES:** 4 soportes de caucho incluidos para la protección del vehículo.
- FR:** Caoutchouc 75/115 mm
- PT:** Borrachas 75/115 mm



KN3630S

Königstein



1994 mm.

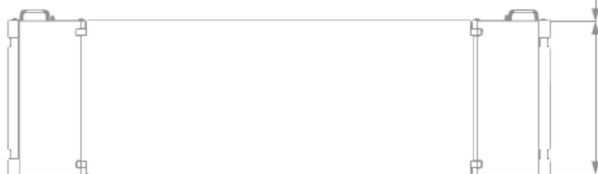
110 mm.



290 mm.

2000 mm.

290 mm.



700-800 mm.

600 mm.



Königstein

**ES:**

Capacidad de carga	3000 kg
Carrera	1884 mm.
Tiempo de elevación-/bajada	46/53 s.
Altura s/ suelo	110 mm
Altura máxima	1994 mm.
Anchura plataforma / Largo	600 / 1420 / 2000 mm
Anchura longitud total	2000 mm.
Dureza hormigón / calidad	200 / BN25 mm / B
Potencia de accionamiento	3 Kw
Tensión de accionamiento	400/50 V / Hz
Protección Eléctrica	16 A
Conexión de comprimido	6 – 8 bar
Cantidad de aceite	12 l
Peso	850 kg

**FR:**

Capacité de levage	3000 kg
Carrera	1884 mm.
Temps de levage / de descente	46/53 s.
Altura s/ suelo	110 mm
Altura máxima	1900 mm.
Anchura plataforma / Largo	600 / 1420 / 2000 mm
Anchura longitud total	2000 mm.
Dureza hormigón / calidad	200 / BN25 mm / B
Potencia de accionamiento	3 Kw
Tensión de accionamiento	400/50 V / Hz
Protección Eléctrica	16 A
Conexión de comprimido	6 – 8 bar
Cantidad de aceite	12 l
Peso	850 kg

**PT:**

Capacidade de carga	3000 kg
Carrera	1884 mm.
Tempo de subida/descida.	46/53 s.
Altura s/ suelo	110 mm
Altura máxima	1900 mm.
Largura plataforma	600 / 1420 / 2000 mm
Largura/ comprimento total	2000 mm.
Profundidade de sapata	200
Qualidade cimento	BN25 mm / B
Potencia de accionamiento	3 Kw
Tensão de eléctrica	400/50 V / Hz
Proteção Eléctrica	16 A
Ar comprimido	6 – 8 bar
Quantidade de óleo	12 l
Peso	850 kg



KN3630S

Königstein