






253/3

3,0 t



-  Ponte con pedana base e trasmissione a cardano
-  Lift with self supporting baseframe and shaft transmission
-  Hebebühne mit tragendem Grundrahmen und Kardanantrieb
-  Pont à base porteuse et transmission par cardan
-  Elevador con base portante y transmisión por cardán





Trasmissione fra le colonne tramite barra rotante e scatole angolari con ingranaggi conici a bagno d'olio che non richiedono alcuna manutenzione

Shaft transmission between posts through oil-filled conic gear boxes requiring no maintenance

Die Übertragung zwischen den Säulen erfolgt mittels einer Kardanwelle und Winkelgetrieben mit wartungsfreien, im Öl laufenden Kegelradpaaren

Transmission entre colonnes par cardan et boîtiers à couples d'engrenages coniques à bain d'huile qui ne nécessitent pas d'entretien

Transmisión entre las columnas por cardan y cajas de engranajes selladas en baño de aceite que no requieren mantenimiento alguno

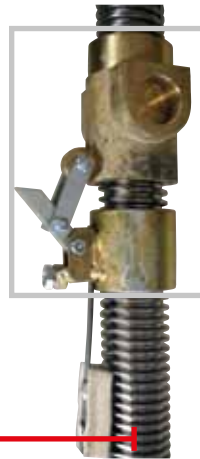
Vite rullata in acciaio ad alta resistenza per garantire la massima durata nel tempo.

Steel high resistance rolled screw to provide long life

Kaltgewalzte Spindel aus gehärtetem Stahl für eine lange Lebensdauer.

Vis en acier, roulée, à haute résistance, pour garantir la durée dans le temps

Husillo de acero de alta resistencia, rosca fabricada en frío con rodillos para garantizar la máxima duración en el tiempo



Chiocciola portante in bronzo ad elevata resistenza all'usura a garanzia di sicurezza totale

Bronze main nut with high resistance to wear for greater safety

Verschleissfeste Tragmutter aus Bronze für eine totale Sicherheit

Ecrou porteur en bronze à haute résistance à l'usure pour garantir une sécurité totale

Tuerca principal en bronce de alta resistencia al desgaste para garantizar la seguridad total



Installazione possibile anche su pavimenti che non garantiscono un ancoraggio al suolo sicuro • Colonna composta da 5 tubolari in acciaio saldati con robot • Bracci corti a tre stadi per il sollevamento di veicoli larghi e fuoristrada • Bracci super-ribassati, con profilo parallelo al pavimento per tutta la lunghezza del braccio: tamponi a filo con altezza minima di soli 90 mm. Raccomandato per veicoli sportivi o ribassati • Lubrificazione permanente e automatica della vite • Speciale motore ad alto rendimento per garantire potenza e durata nel tempo, dotato di sonda termica di protezione • Funzionamento: elettromeccanico



Installation is possible on floor with poor surface anchorage • Tubular structure made of 5 robot welded sections • Three stage short arms for lifting of off-road and large vehicles. • Very low profile arms, parallel to the floor: thread pads with a min. height of 90 mm only. Recommended for sport cars and very low vehicles • Automatic and permanent lubrication system of the screw • Specially manufactured motors fitted with overheating protection switch • Operation: electro-mechanical



Montage auch auf Böden, die keine gute Befestigung ermöglichen. Kurze Arme zweifach teleskopierbar zum Heben von Geländewagen und breiten Fahrzeugen. • Die Säule besteht aus 5 robotergeschweißte Profilstahlrohre • Sehr niedrige Arme, paralleles Profil zum Boden. Aufnahmen mit Stecksystem und 90mm • Unterschwenkhöhe • Automatische Dauerschmierung der Muttern • Spezielle Hochleistungsmotoren mit Thermoschutz garantieren Leistung und lange Lebensdauer • Funktionsweise: elektromechanisch



L'installation est possible même sur un sol qui ne garantit pas un bon ancrage • Colonne composée de 5 tubes d'acier soudés par robot • Bras courts à trois étages pour faciliter le chargement de véhicules larges ou tout-terrain • Bras extra plats, avec profil parallèle au sol sur toute la longueur: tampons à rallonge d'une hauteur minimum de 90 mm seulement. Particulièrement indiqués pour le levage de véhicules sportifs ou à châssis surbaissé • Lubrification permanente et automatique des écrous • Moteur spécial à haute performance pour garantir puissance et durée dans le temps, équipé de sonde thermique de sécurité • Fonctionnement: électro-mécanique



Instalación posible sobre suelos que no garantizan un anclaje seguro • Columna compuesta por 5 tubulares de acero, soldados con robots • Brazos cortos de tres extensiones para el levantamiento de vehículos anchos y todo terrenos • Brazos extra bajos, con perfil paralelo al suelo a lo largo del brazo entero: tacos de extensión con altura mínima del suelo de sólo 90 mm. Recomendado para coches bajos, deportivos, tunings • Lubricación permanente y automática de las tuercas • Motor especial de alto rendimiento para garantizar potencia y duración en el tiempo, suministrado con termico de protección • Funcionamiento: electro-mecánico

Arresto bracci a inserimento automatico
e sgancio automatico a terra

**Automatic locking & unlocking of arms
during on floor**

Schwenkarmarretierung rastet automatisch ein
(in der unteren Nullstellung) und aus
(beim Heben aus der Nullstellung)

Arrêt des bras à insertion automatique et
désinsertion automatique à terre

Parada de brazos de activación automática
y desenganche automático de tierra



Comando a uomo presente, 24V

Dead man controls, 24V

24V - Totman-Schaltung

Commande "homme mort", 24V

Mandos de hombre presente, 24V

Bracci predisposti per l'alloggiamento
rapido di prolunghe

**Arms suitable for quick drop-in
extensions**

Aufnahmen mit Schnellstecksystem
erleichtern den Einsatz von
Verlängerungen.

Bras prévus pour le montage
rapide de rallonges

Brazos dispuestos para el alojamiento
rápido de suplementos.



Motore speciale ad alto rendimento per garantire potenza e
durata nel tempo, dotato di sonda termica di protezione

**Specially manufactured motor fitted with overheating &
overload protection switch**

Spezieller Hochleistungsmotor mit Thermoschutz liefert üppig
bemessene Antriebsleistung und gewährleistet lange Lebensdauer

Moteur spécial à haute performance pour garantir puissance et
durée dans le temps, équipé de sonde thermique de protection

Motor especial de alto rendimiento para garantizar potencia y
duración en el tiempo, suministrado con termico de protección



Opzioni



Optionals



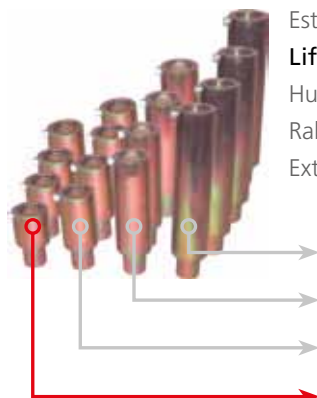
Sonderzubehör



Options



Opcionales



Estensioni per tamponi (kit 4 pz)

Lifting pad extensions (4 pcs set)

Hubspindelverlängerungen (Satz 4 Stk)

Rallonges pour tampons (jeu de 4 pcs)

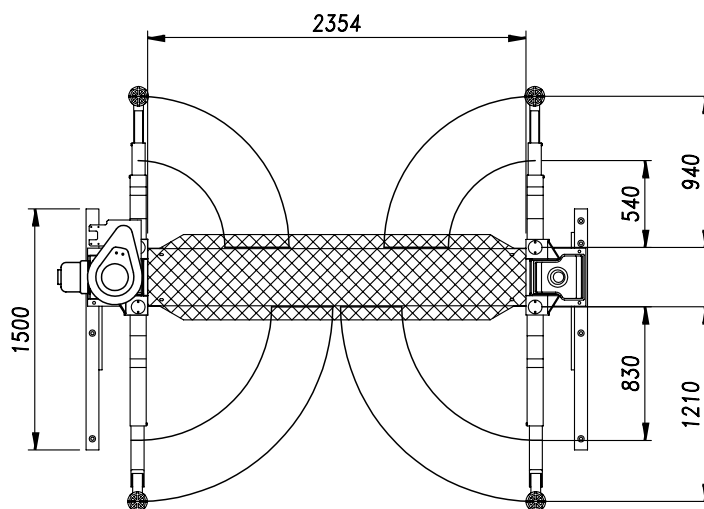
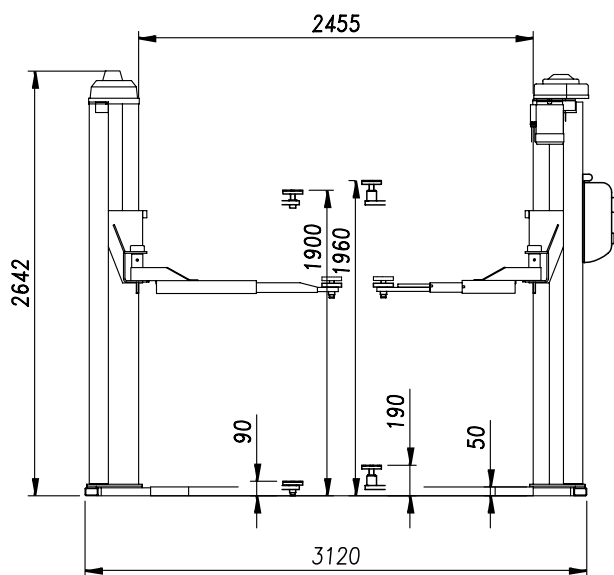
Extensiones para tacos (kit 4 un.)

250 mm (L955)

170 mm (L954)

100 mm (L953)

60 mm (L956 standard included)



Dati tecnici	Technical data	Technische Eigenschaften	Caractéristiques techniques	Datos técnicos	
Portata	Capacity	Tragfähigkeit	Capacité	Capacidad	3.000 kg
Peso	Weight	Gewicht	Poids	Peso	680 kg
Salita/Discesa	Lifting/lowering	Hub/Senkzeit	Levage/descente	Subida/Bajada	55 s
Altezza di sollevamento	Lifting height	Hubhöhe	Hauteur de levage	Altura de elevación	1900 mm
Motore	Motor	Motorleistung	Puissance moteur	Motor	4,5 kW - 3 ph 230-400V/50 Hz